

**D.C. POWER CONTACTOR
SERVICE INSTRUCTIONS**

**CONTACTEUR C.C.
INSTRUCTIONS D'ENTRETIEN**

**CONTACTOR CON ENERGÍA DE
CORRIENTE CONTINUA
INSTRUCCIONES DE SERVICIO**

⚠ WARNING

To prevent electrical shock and/or equipment damage, disconnect electric power to system at main fuse or circuit breaker box until installation is complete.

⚠ WARNING

Pour éviter les risques d'électrocution et/ou de dégâts de l'équipement, il faut débrancher l'alimentation électrique du système au fusible ou au coupe-circuit principal jusqu'à la fin de l'intervention.

⚠ WARNING

Para evitar el choque eléctrico y/o el daño en el equipo, desconecte la energía eléctrica que va al sistema en el fusible principal o en la caja de interruptores de circuito, hasta que se haya completado la instalación.

SPECIFICATIONS:

Insulated Coil Terminals
Preferred Mounting Position—Coil Terminals Up

CARACTÉRISTIQUES:

Bornes Isolées De Bobine
Position De Montage Privilégiée -
Bornes De Bobine Excitées

ESPECIFICACIONES:

Terminales De La Bobina Aislados
Posición De Montaje Preferida -
Terminales De La Bobina Arriba

| | Voltage (VDC Max.) / Tension (Vc.c. maxi.) / Voltage (VDC max.) | Duty Cycle / Cycle de service / Ciclos de Servicio |
|------------|---|--|
| | Coil Bobine Bobina / Contact Contact Contacto | |
| 586-105111 | 12 / 12 | Continuous / Continu / Continuo |
| 586-108111 | 15 / 15 | Continuous / Continu / Continuo |
| 586-114111 | 24 / 24 | Continuous / Continu / Continuo |
| 586-117111 | 36 / 36 | Continuous / Continu / Continuo |
| 586-120111 | 48 / 48 | Continuous / Continu / Continuo |
| 586-314111 | 24 / 24 | Continuous / Continu / Continuo |
| 586-317111 | 36 / 36 | Continuous / Continu / Continuo |

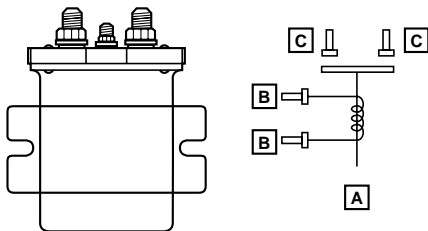


Fig. 1

Single Pole Normally Open (Isolated Coil)
Interrupteur Unipolaire De Travail (Bobine Isolée)
Unipolar Normalmente Abierto (Bobina Separada)

- A** Wiring Diagram (Terminal Identification)
- B** Coil
- C** N.O. Contacts
- D** N.C. Contacts

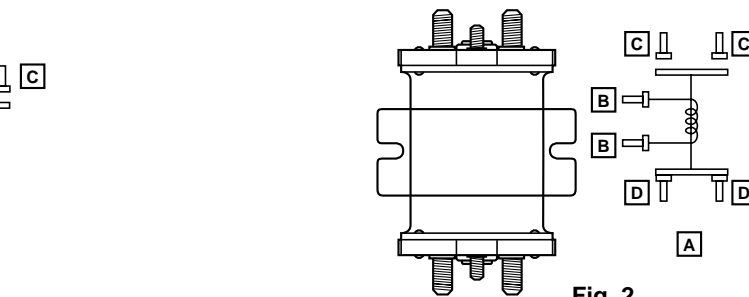


Fig. 2

Single Pole Double Throw (Isolated Coil)
Commutateur Unipolaire (Bobine Isolée)
Unipolar Normalmente Abierto (Bobina Separada)

- A** Schéma De Câblage (Identification Des Bornes)
- B** Bobine
- C** Contacts De Travail
- D** Contacts De Repos

- A** Diagrama De Cableado (Identificación De Terminales)
- B** Bobina
- C** Contactos Normalmente Abiertos
- D** Contactos Normalmente Cerrados

When used to replace contactors having only one coil terminal (per fig. 3), reconnect either terminal per fig. 4 or 5 as indicated by dotted line, depending on original circuit.

Use Double Throw for replacing Normally Closed contactors, connecting to Normally closed terminals only.

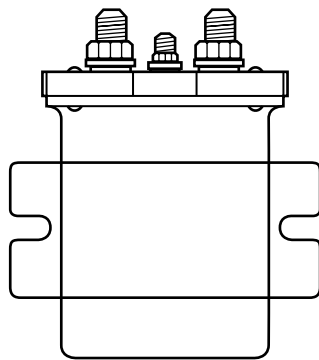


Fig. 3
Three Terminal Contactor
Contacteur À Trois Bornes
Contacteur De Tres Terminales

En cas d'utilisation pour remplacer des contacteurs à une seule borne de bobine comme sur la fig. 3 - reconnecter l'une ou l'autre des bornes comme sur la fig. 4 ou 5 - comme indiqué par la ligne en pointillés - suivant le circuit d'origine.

Utiliser des commutateurs à deux directions pour remplacer les solénoïde de repos - ne les raccorder qu'aux bornes de repos.

Ground one coil terminal per dotted line.
 Mettre une borne de bobine à la terre comme indiqué par la ligne en pointillés.
 Conecte a tierra un terminal de la bobina segun la línea de puntos.

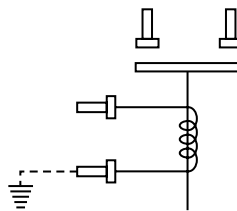


Fig. 4
Grounded Coil
Bobine Mise À La Terre
Bobina Conectada A Tierra

Cuando se usa para reemplazar contactores que tienen solo un terminal de bobina segun la fig. 3 - vuelva a conectar cualquier terminal de bobina segun la fig. 4 o 5 - tal como se indica con la línea de puntos - dependiendo del circuito original.

Use conmutadores de dos posiciones para reemplazar los solenoides normalmente cerrados - que se conectan a los terminales normalmente cerrados solamente.

Connect one coil terminal to line (or battery) N. O. power terminal per dotted line.
 Raccorder une borne de bobine au secteur (ou à la batterie) borne alimentation Norm. Ouv. comme indiqué par la ligne en pointillés.
 Conecte un terminal de la bobina al terminal de energía normalmente abierto de la línea (o batería), segun la línea de puntos.

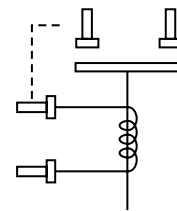


Fig. 5
Coil Common to Line (or Battery)
Liaison Ligne Commune De
Bobine / Secteur (Ou Batterie)
Bobina Común Para La Línea (O
Batería)

APPLICATION NOTES

- ◆ Contactors applied in battery charging circuits should be protected from higher than rated voltage during charging. The service life may be affected by this condition and the contactor may not operate the circuit as intended.
- ◆ Circuits should be designed to provide safe operation should the contactor fail in either the open or closed position.

REMARQUES

- ◆ Un contacteurs utilisé dans un circuit de recharge de piles doit être protégé contre toute tension supérieure à la valeur nominale pendant la recharge. Toute surtension risque de nuire à sa longévité et à son bon fonctionnement dans le circuit.
- ◆ Concevoir les circuits pour qu'ils fonctionnent en toute sécurité si le solénoïde fait défaut, que ce soit en position ouverte ou fermée.

NOTAS DE APLICACION

- ◆ Los contactores que son aplicados en circuitos cargados por medio de baterías deben ser protegidos del alto voltage durante su carga. El tiempo de servicio puede ser afectado por esta condicion y el solenoide podría o no operar el circuito deseado.
- ◆ Los circuitos deben ser diseñados para proveer seguridad durante su operación, si el solenoide fallara al estar abierto cerrado.